

Rakennuskohde

Sijainti

MONTERING AV SPU PRODUKTER PÅ PROFILPLÅT

Suunnittelija



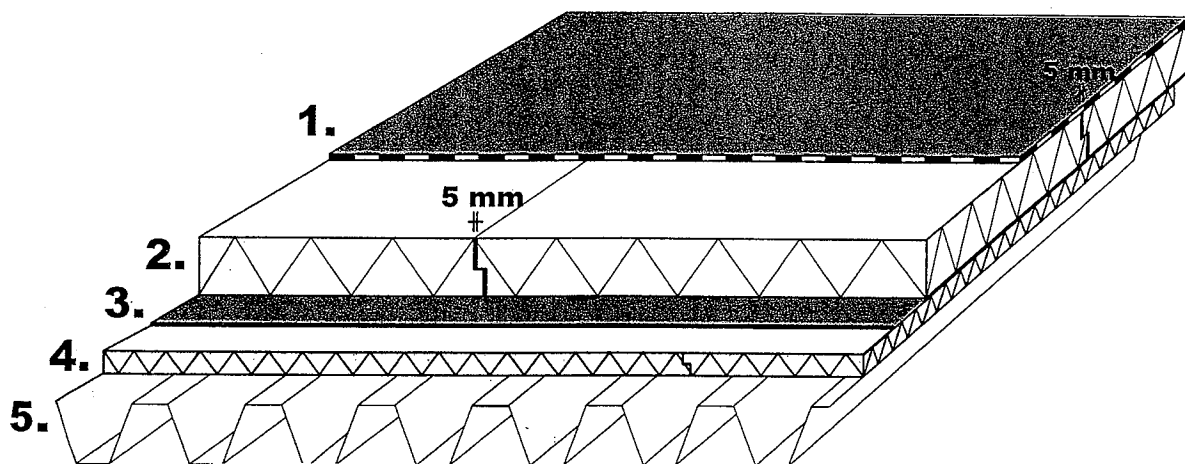
Sillanpäänkatu 20, 38700 Kankaanpää
p. 02-572 770 f. 02-572 7723 www.spu.fi

Työ

Päiväys

Tekijä

DET



1. Takbelegg (infästning och skarvsveis enligt tillverkarens anvisning, undre belegg tvärs över isoleringsskiven)

2. SPU Industriskivor 120 mm

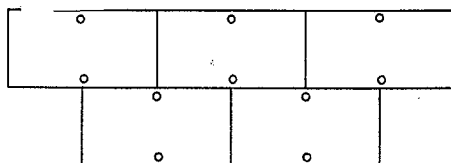
Infästning nära hörnet 4 festemiddel per skiva, slutlig infästning med takbeleggets festemiddel feks 2,5 st/m². Isoleringsskiva tvärs över profilplåten, textsida ner. Montera øvre skiven med 5 mm bevegelsemån i sköt.

3. Dampsperr enligt funktions krav (plastfolie/asfalt belegg)

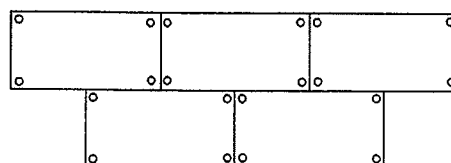
4. SPU AL 40 halvspont mekanisk infästning 2 festemiddel per skiva, isoleringsskiva tvärs över profilplåt

5. Bärande profilplåt

infästning av undre skivan



infästning av øvre skivan



u-värdet 0,16 W/m²K

Rakennuskohde

Sisältö

MONTERING AV SPU PRODUKTER

Suunnittelija

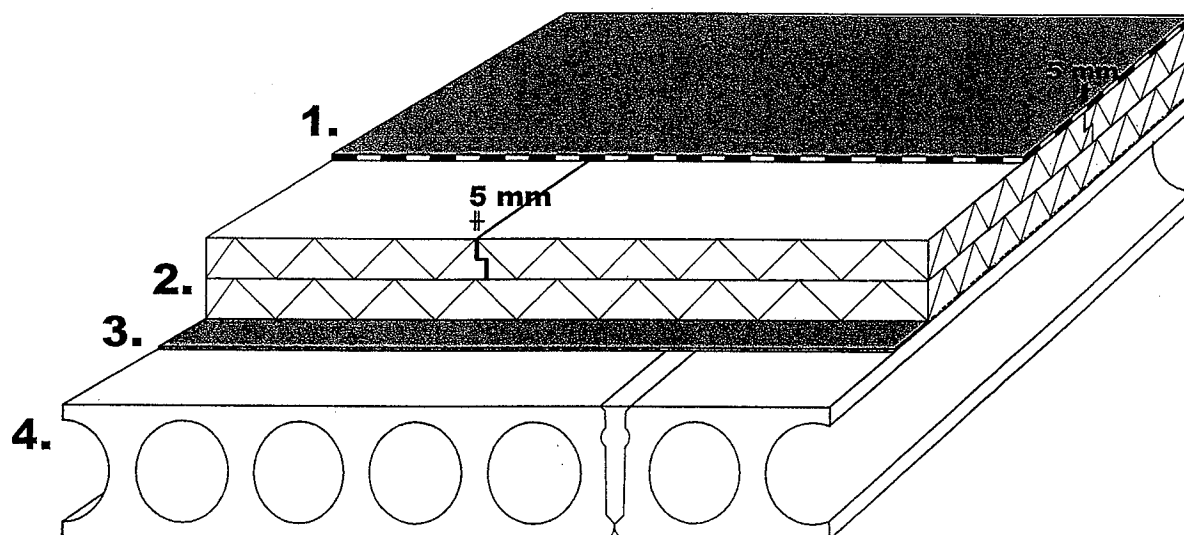


Sillanpäänkatu 20, 38700 Kankaanpää
p. 02-572 770 f. 02-572 7723 www.spu.fi

Työ

Päiväys

Tekijä

DET

1. Takbelegg (infästning och skarvsveis enligt tillverkarens anvisning, undre belegg tvärs över isoleringsskiven)

2. SPU Industriskivor 80+80 mm

Nedre skivans infästning 2 festemiddel i mitten av långa sidor cirka 100 mm in från kanten. Övre skivans infästning från tvärskjöt cirka 100 mm från hörnet (2 st/tvärskjöt)

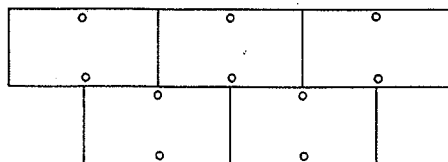
Slutlig infästning med takbeleggets festemiddel feks 2,5 st/m².

Varva skivorna så att skarvar inte bildar kryssmønster. Undvik att placera 2 skarvar ovanpå varandra. Övre skivans textsida ner. Montera øvre skiven Med 5 mm bevegelsemån i sköt.

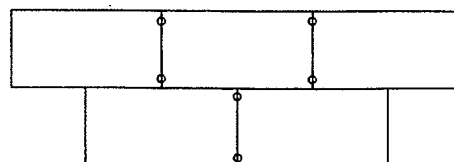
3. Dampsperr enligt funktions krav (plastfolie/asfalt belegg)

H. Huldeck (Hålplatta)

infästning av undre skivan



infästning av øvre skivan



u-värdet 0,15 W/m²K

Rakennuskohde

Suunnittelija



Sillanpääkatu 20, 38700 Kankaanpää
p. 02-572 770 f. 02-572 7723 www.spu.fi

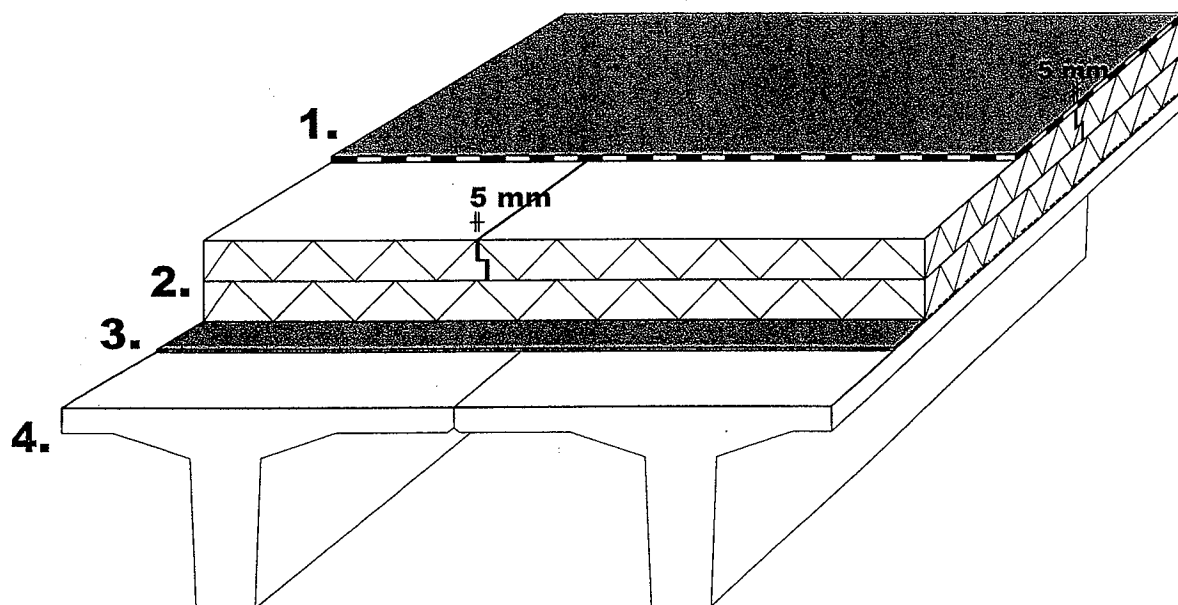
MONTERING AV SPU PRODUKTER PÅ TT - ELEMENT

Työ

Päiväys

Tekijä

DET



1. Takbelegg (infästning och skarvsveis enligt tillverkarens anvisning, undre belegg tvärs över isoleringsskiven)

2. SPU Industriskivor 80+80 mm

Nedre skivans infästning 2 festemiddel i mitten av långa sidor cirka 100 mm in från kanten. Övre skivans infästning i tvärskjöt cirka 100 mm från hörnet (2 st/tvärskjöt)

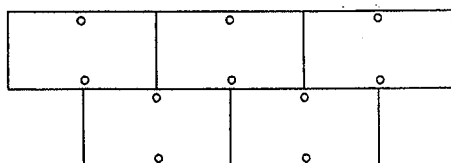
Slutlig infästning med takbeleggets festemiddel feks 2,5 st/m².

Varva skivorna så att skarvar inte bildar kryssmønster. Undvik att placera 2 skarvar ovanpå varandra. Övre skivans textsida ner. Montera øvre skiven med 5 mm bevegelsemån i sköt.

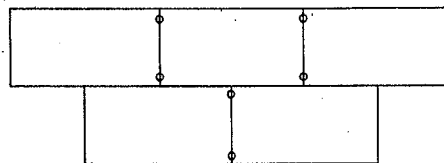
3. Dampsperr enligt funktions krav (plastfolie / asfalt belegg)

4. TT-element

infästning av undre skivan



infästning av øvre skivan



u-värdet 0,16 W/m²K